

# Импульсный источник питания S8TS

## Импульсный источник питания модульного типа, устанавливаемый на направляющую стандарта DIN

- Мощность источников питания одной модели устанавливается в диапазоне от 60 до 240 Вт (для моделей, рассчитанных на напряжение питания 24 В)
- Простота создания схем с несколькими источниками питания с различной выходной мощностью (для моделей, рассчитанных на напряжение питания 24 В, 12 В и 5 В).
- Повышенная надежность систем питания за счет применения резервирования по правилу N+1 (для моделей, рассчитанных на напряжение питания 24 В и 12 В).
- Соответствие требованиям стандартов UL/CSA, EN60950 (IEC 950) и VDE 0160.



## Шифр номера модели

### Обозначение номера модели

S8TS-□□□□□□-□□  
1 2 3 4

- |  |                                 |   |  |
|--|---------------------------------|---|--|
| <b>1. Мощность</b>                     | <b>2. Выходное напряжение</b>   | <b>3. Конструкция</b>                                     | <b>4. Разъемы для подключения к шине</b>                                     |
| 060: 60 Вт<br>030: 30 Вт<br>025: 25 Вт | 24: 24 В<br>12: 12 В<br>05: 5 В | Отсутствует: выводы под клемму<br>выводы под разъем<br>F: | Отсутствует: только основной модуль<br>включает S8T-BUS01 и S8T-BUS02<br>E1: |

## Информация для заказа

### Основной модуль

Выходное напряжение	Выходной ток	Тип соединения под клемму		Тип соединения под разъем (см. примечание 3).	
		С разъемами для подключения к шине (см. примечание 1).	Без разъемов для подключения к шине (см. примечание 2).	С разъемами для подключения к шине (см. примечание 1).	Без разъемов для подключения к шине (см. примечание 2).
24 В	2,5 А	S8TS-06024-E1	S8TS-06024	S8TS-06024F-E1	S8TS-06024F
12 В	2,5 А	S8TS-03012-E1	S8TS-03012	S8TS-03012F-E1	S8TS-03012F
5 В	5 А	---	S8TS-02505	---	S8TS-02505F

### Разъем для подключения к шине

Тип	Количество разъемов	Номер модели
Шина постоянного и переменного тока (для параллельного подключения)	1 разъем	S8T-BUS01
	10 разъемов (см. примечание 4).	S8T-BUS11
Шина переменного тока (для последовательного или изолированного подключения)	1 разъем	S8T-BUS02
	10 разъемов (см. примечание 5).	S8T-BUS12

- Примечание**
1. В качестве дополнительных принадлежностей прилагаются один разъем S8T-BUS01 и один разъем S8T-BUS02.
  2. Разъемы для подключения к шине при необходимости заказываются отдельно.
  3. Установленные разъемы: 2ESDPLM-05P (для выходных клемм) и 3ESDPLM-03P (для входных клемм), изготовленные DINKLE ENTERPRISE.
  4. В один комплект входят 10 разъемов S8T-BUS01.
  5. В один комплект входят 10 разъемов S8T-BUS02.

# Технические данные

## Паспортные/технические данные

### Модели на 24 и 12 В (основной модуль: S8TS-06024□/S8TS-03012□)

Описание		Одиночный модуль	Параллельное подключение	
КПД		Модели на 24 В: минимум 75%; модели на 12 В: минимум 70% (при номинальных параметрах на входе и 100% нагрузке)		
Вход	Напряжение	100-240 В~ (85-264 В~)		
	Частота	50/60 Гц (47-63 Гц)		
	Ток	вх. напр. 100 В	Модели на 24 В: макс. 1,0 А Модели на 12 В: макс. 0,7 А	Модели 24 В: макс. 1,0 А x (число модулей) Модели 24 В: макс. 0,7 А x (число модулей)
		вх. напр. 200 В	Модели 24 В: макс. 0,5 А Модели на 12 В: макс. 0,4 А	Модели 24 В: макс. 0,5 А x (число модулей) Модели 24 В: макс. 0,4 А x (число модулей)
	Коэффициент мощности		Модели 24 В: мин. 0,9; модели на 12 В: мин. 0,8 (при номинальных параметрах на входе и 100% нагрузке) (см. примечание 3).	
	Ток утечки	вх. напр. 100 В	макс. 0,35 мА	макс. 0,35 А x (число модулей)
		вх. напр. 240 В	макс. 0,7 мА	макс. 0,7 А x (число модулей)
	Пусковой ток (25 °С, при "холодном" пуске) (см. примечание 4).	вх. напр. 100 В	макс. 25 А	макс. 25 А x (число модулей)
вх. напр. 200 В		макс. 50 А	макс. 50 А x (число модулей)	
Выход (см. примечание 3).	Диапазон регулирования напряжения		Модели 24 В: 22-28 В Модели на 12 В: 12 В ±10% (с регулировкой напряжения) (см. примечание 1).	
	Пульсация		макс. 2% (между пиками)	
	Чувствительность к колебаниям на входе		макс. 0,5% (при вх. напр. 85 - 264 В~ и 100% нагрузке)	
	Чувствительность к колебаниям нагрузки		макс. 2% (при номинальных параметрах на входе и нагрузке от 10% до 100%)	макс. 3% (при номинальных параметрах на входе и нагрузке от 10% до 100%)
	Чувствительность к колебаниям температуры		макс. 0,05%/°С (при номинальных параметрах на входе и выходе)	
	Время запуска (см. примечание 4).		макс. 1000 мс	
	Задержка (см. примечание 4).		мин. 20 мс (при напряжении 100/200 В~ и номинальных параметрах на входе)	
Дополнительные функции	Защита от перегрузки по току (см. примечание 4).		Перегрузка по току 105% - 125% от номинала, Г-образный спад, автоматический сброс	Перегрузка по току 105% - 125% от номинала, Г-образный спад, автоматический сброс
	Защита от перегрузки по напряжению (см. примечание 4).		Есть	
	Параллельное подключение		Есть, макс. 4 модуля	
	Система с резервированием N+1		Есть, макс. 5 модулей	
	Последовательное подключение		Есть	
	Индикатор пониженного напряжения (см. примечание 4).		Есть (цвет: красный)	
	Выход детектора пониженного напряжения (см. примечание 4)		Есть (выход с открытым коллектором), макс. 30 В=, макс. 50 мА	
Иное	Диапазон рабочих температур (см. примечание 4)		При эксплуатации: см. кривую ухудшения параметров в разделе <i>Характеристики</i> . Хранение: -25 - 65 °С (без инея и конденсации).	
	Влажность воздуха		При эксплуатации: 25% - 85%; при хранении: 25% - 90%	
	Испытательное напряжение изоляции		3,0 кВ~, 50/60 Гц в течение 1 минуты (между всеми входами и выходами; ток обнаружения: 20 мА)	
			2,0 кВ~, 50/60 Гц в течение 1 минуты (между всеми входами и клеммой заземления; ток обнаружения: 20 мА)	
			1,0 кВ~ в течение 1 минуты (между всеми входами и клеммой заземления; ток обнаружения: 20 мА)	
	Сопrotивление изоляции		Мин. 100 МОм (между всеми выходами и входами и между всеми выходами и клеммой заземления) при 500 В=	
	Вибропрочность		10 - 55 Гц, амплитуда 0,375 мм в течение 2 ч (с одной частотой) по каждой из осей X, Y и Z	
	Ударопрочность		150 м/с <sup>2</sup> , 3 раза по каждой из осей X, Y и Z	
	Индикатор выхода		Есть (цвет: зеленый)	
	Электромагнитные помехи		Соответствует требованиям FCC класса А, EN50081-1	
	EMI		Соответствует требованиям EN50081-1/1992	
	Коррекция коэффициента мощности		Соответствует требованиям EN61000-3-2, EN61000-3-2 А14	
	EMS		Соответствует требованиям EN61000-6-2/1999	
	Принятые стандарты		UL: 508 (Перечень; класс 2: согласно UL1310), 1950, 1604 (класс I, раздел 2, группы А, В, С, D в агрессивной среде) cUL: CSA C22.2 №14, №213 (класс I, раздел 2, группы А, В, С, D в агрессивной среде), №950 (класс 2) (см. примечание 2). EN/VDE: EN50178 (=VDE0160), 60950 (=VDE0806)	
	Вес		макс. 450 г	макс. 450 г x (число модулей)

- Примечание 1.** Подробная информация о регулировке выходного напряжения при параллельном подключении приведена на стр. 7. Если установлено напряжение менее -10%, может сработать функция распознавания пониженного напряжения. Убедитесь в том, что после регулировки отдаваемая мощность на выходе и выходной ток не превышают заданных номинальных значений.
- При параллельном подключении требования класса 2 не применимы.
  - Указан выходной ток, измеренный на выходных клеммах.
  - Подробное описание функций приведено на стр. 4.
  - Обязательно установите торцевые пластины (PFP-M) на обеих сторонах источника питания.

**Модели на 5 В (основной модуль: S8TS-02505□)**

Описание		Одиночный модуль		
КПД (номинальный)		мин. 62% (при номинальных параметрах на входе и 100% нагрузке)		
Вход	Напряжение	100-240 В~ (85-264 В~)		
	Частота	50/60 Гц (47-63 Гц)		
	Ток	вх. напр. 100 В	макс. 0,7 А	
		вх. напр. 200 В	макс. 0,4 А	
	Коэффициент мощности	мин. 0,8 (при номинальных параметрах на входе и 100% нагрузке)		
	Ток утечки	вх. напр. 100 В	макс. 0,35 мА	
		вх. напр. 240 В	макс. 0,7 мА	
Пусковой ток (25 °С, при "холодном" пуске) (см. примечание 2)	вх. напр. 100 В	макс. 25 А		
	вх. напр. 200 В	макс. 50 А		
Выход (см. примечание 2)	Диапазон регулирования напряжения	5 В ±10% (с регулировкой напряжения) (см. примечание 1)		
	Пульсация	макс. 2% (между пиками)		
	Чувствительность к колебаниям на входе	макс. 0,5% (при вх. напр. 85 - 264 В~ и 100% нагрузке)		
	Чувствительность к колебаниям температуры	0,05%/°С (при номинальных параметрах на входе и выходе)		
	Чувствительность к колебаниям нагрузки	макс. 1,5% (при номинальных параметрах на входе и нагрузке от 10% до 100%)		
	Время запуска (см. примечание 3)	макс. 1000 мс		
	Задержка (см. примечание 3)	мин. 20 мс (при напряжении 100/200 В~ и номинальных параметрах на входе)		
Дополнительные функции	Защита от перегрузки по току (см. примечание 3)	Перегрузка по току 105% - 125% от номинала, Г-образный спад, автоматический сброс		
	Защита от перегрузки по напряжению (см. примечание 3)	Есть		
	Параллельное подключение	Нет		
	Система с резервированием N+1	Нет		
	Последовательное подключение	Есть (с внешним диодом)		
	Индикатор пониженного напряжения (см. примечание 3)	Есть (цвет: красный)		
	Выход детектора пониженного напряжения (см. примечание 3)	Есть (выход с открытым коллектором), макс. 30 В=, макс. 50 мА		
Иное	Диапазон рабочих температур (см. примечание 3)	При эксплуатации: см. кривую ухудшения параметров в разделе <i>Характеристики</i> . Хранение: -25 - 65 °С (без инея и конденсации).		
	Влажность воздуха	При эксплуатации: 25% - 85%; при хранении: 25% - 90%		
	Испытательное напряжение изоляции	3,0 кВ~, 50/60 Гц в течение 1 минуты (между всеми входами и выходами; ток обнаружения: 20 мА)		
		2,0 кВ~, 50/60 Гц в течение 1 минуты (между всеми входами и клеммой заземления; ток обнаружения: 20 мА)		
		1,0 кВ~ в течение 1 минуты (между всеми входами и клеммой заземления; ток обнаружения: 20 мА)		
	Сопrotивление изоляции	Мин. 100 МОм (между всеми выходами и входами и между всеми выходами и клеммой заземления) при 500 В=		
	Вибропрочность	10 - 55 Гц, с амплитудой 0,375 мм в течение 2 ч (с одной частотой) по каждой из осей X, Y и Z		
	Ударопрочность	150 м/с <sup>2</sup> , 3 раза по каждой из осей X, Y и Z		
	Индикатор выхода	Есть (цвет: зеленый)		
	Электромагнитные помехи	Соответствует требованиям FCC класса А, EN50081-1		
	EMI	Соответствует требованиям EN50081-1/1992		
	Коррекция коэффициента мощности	Соответствует требованиям EN61000-3-2, EN61000-3-2A14		
	EMS	Соответствует требованиям EN61000-6-2/1999		
	Принятые стандарты	UL: 508 (Перечень), 1950, 1604 (класс I, раздел 2, группы А, В, С, D в агрессивной среде)		
		cUL: CSA C22.2 №14, №213 (класс I, раздел 2, группы А, В, С, D в агрессивной среде), №950 EN/VDE: EN50178 (=VDE0160), 60950 (=VDE0806)		
Вес	макс. 450 г			

- Примечание 1.** Если установлено напряжение менее -10%, может сработать функция обнаружения пониженного напряжения. Убедитесь в том, что после регулировки отдаваемая мощность на выходе и выходной ток не превышают заданных номинальных значений.
2. Указан выходной ток, измеренный на выходных клеммах.
  3. Подробное описание функций приведено на стр. 4.
  4. Обязательно установите торцевые пластины (PFP-M) на обеих сторонах источника питания.

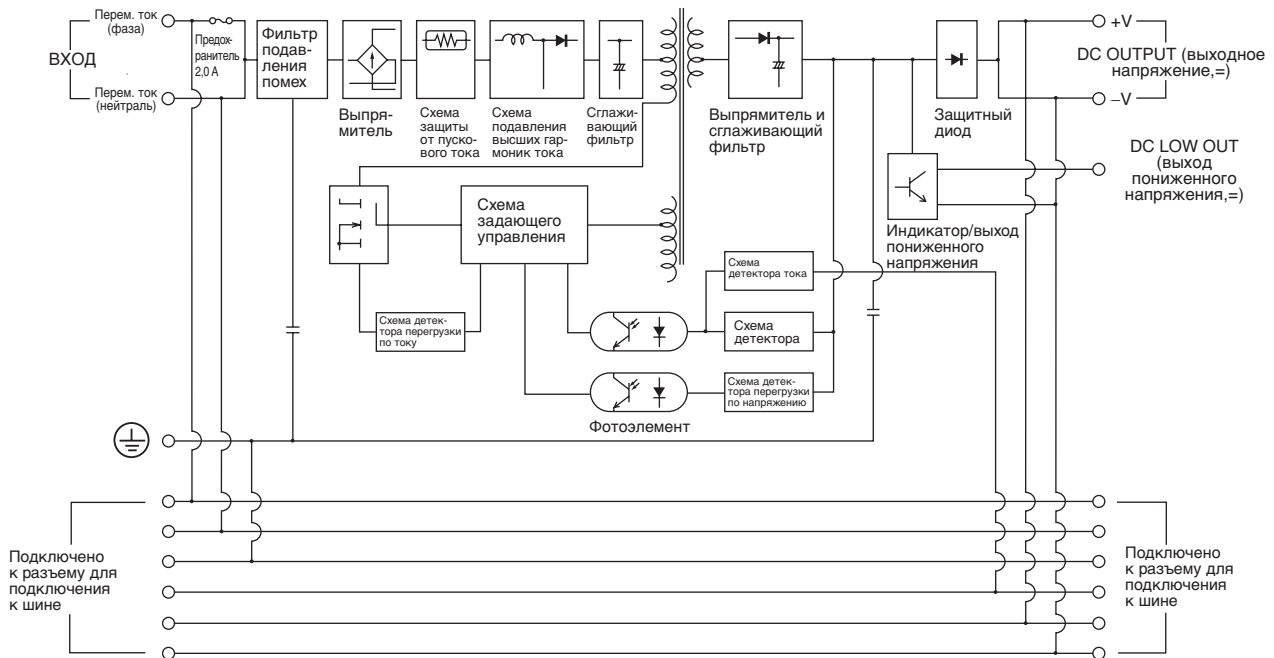
**■ Справочные данные**

Описание	Значение	Определение
Надежность (MTBF)	минимум 250000 часов	MTBF означает "среднее время наработки на отказ"; это значение рассчитывается на основании вероятности случайного отказа устройств и характеризует их надежность. Поэтому оно не обязательно соответствует сроку службы изделия.
Ожидаемый срок службы	мин. 10 лет	Ожидаемый срок службы характеризует среднюю наработку изделия на отказ при рабочей температуре 40 °С и нагрузке 50%. Как правило, этот параметр определяется сроком службы встроенного электролитического конденсатора.

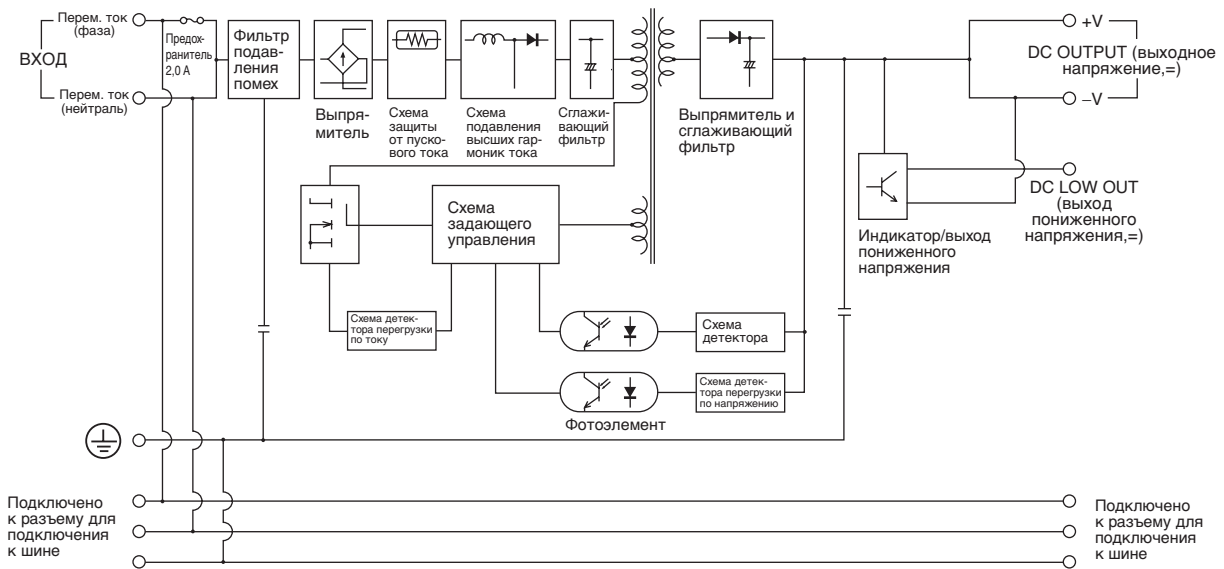
# Соединения

## ■ Блок-схемы

### S8TS-06024□ и S8TS-03012□



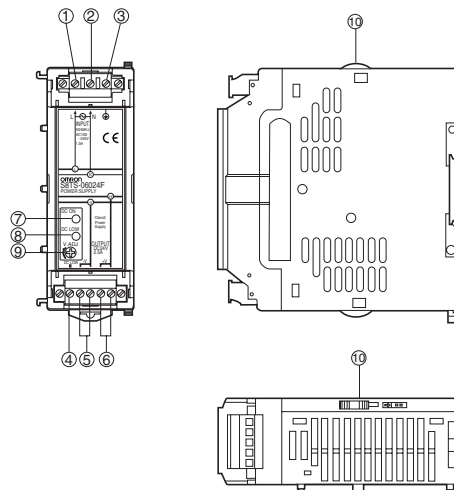
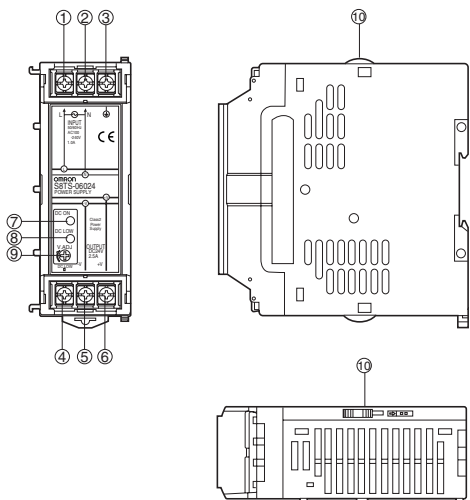
### S8TS-02505□



## ■ Установка

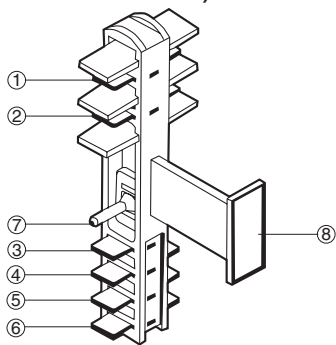
Основные модули с выводами под клемму: S8TS-□□□□□□

Основные модули с выводами под разъем: S8TS-□□□□□□F

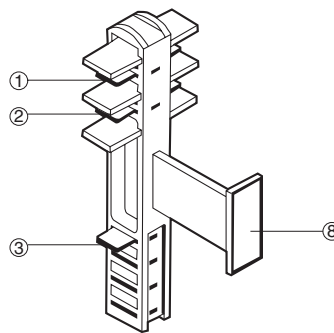


- ① Клемма входа~ (фаза): Подключите к этой клемме провод входа.
- ② Клемма входа~ (нейтраль): Подключите к этой клемме провод входа.
- ③ Клемма заземления (⊕): Подключите к этой клемме провод заземления.
- ④ Выход детектора пониженного напряжения (DC LOW OUT): Выход с открытым коллектором
- ⑤ Клемма выхода= (-V): Подключите к этой клемме провод от нагрузки.
- ⑥ Клемма выхода= (+V): Подключите к этой клемме провод от нагрузки.
- ⑦ Индикатор выходного напряжения (DC ON: зеленый): этот индикатор горит, если на выход= подано напряжение.
- ⑧ Индикатор пониженного напряжения (DC LOW: красный): индикатор загорается при падении напряжения на выходных клеммах.
- ⑨ Винт регулировки выходного напряжения (V.ADJ): используется для изменения напряжения.
- ⑩ Фиксатор: заблокируйте при установке модуля; откройте при его демонтаже.

Разъем для подключения к шине S8T-BUS01 (линия переменного тока + шина постоянного тока)



Разъем для подключения к шине S8T-BUS02 (шина переменного тока)



- ① Клемма входа~ (фаза)
- ② Клемма входа~ (нейтраль)
- ③ Клемма заземления (⊕)
- ④ Сигнальная клемма при параллельном подключении
- ⑥ Клемма выхода= (+V)
- ⑥ Клемма выхода= (-V)
- ⑦ Переключатель
- ⑧ Секция резервного индикатора

# Эксплуатация

## Максимальное число соединяемых модулей

Основные модули можно соединять друг с другом с помощью разъемов для подключения к шине.

### Повышение выходной мощности

Модели	Число модулей	Система с резервированием N+1
S8TS-06024□	4 модуля	Есть, 5 модулей
S8TS-03012□	4 модуля	Есть, 5 модулей
S8TS-02505□	Нет	Нет

### Системы с резервированием N+1

Для обеспечения стабильной работы в случае отказа одного из модулей используйте системы с резервированием по правилу N+1 с параметрами согласно заданной кривой ухудшения характеристик.

### Источник питания с несколькими выходами

До четырех основных модулей с различным выходным напряжением можно соединить друг с другом.

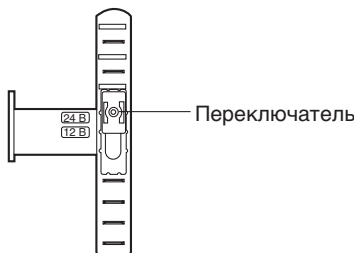
## Выбор разъема для подключения к шине

Выберите разъем для подключения к шине в соответствии со способом подключения:

- Для параллельного подключения:

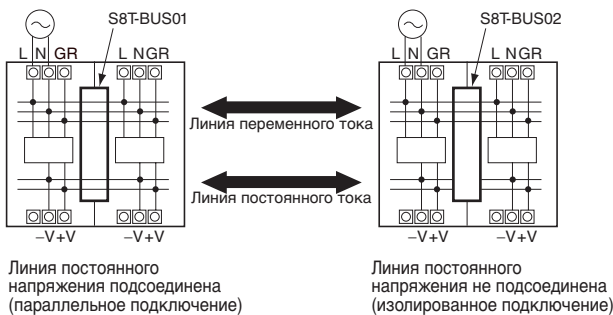
S8T-BUS01 (подключен к линии=)

Разъем для подключения к шине S8T-BUS01 снабжен переключателем для предотвращения неверного подключения модулей с различным выходным напряжением. Установите переключатель в положение, соответствующее выходному напряжению для схемы параллельно подключенных модулей.



- Если параллельное подключение не используется

S8T-BUS02 (не подключен к линии=)

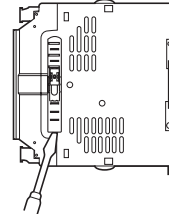


**Примечание.** Последовательно соединять можно различные модели, но ток нагрузки при этом не должен превышать номинальный выходной ток любого модуля.

## Установка и удаление разъемов для подключения к шине

Для сохранения требуемых электрических характеристик придерживайтесь следующих рекомендаций:

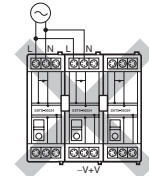
- Не вставляйте/не извлекайте разъемы более 20 раз.
- Не прикасайтесь к выводам разъема.
- Для снятия разъема попеременно вставляйте отвертку с плоским наконечником с каждой стороны разъема.



## Подключение проводки к соединяемым модулям

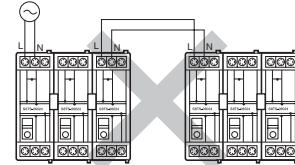
При соединении модулей подключайте входные провода только к одному модулю - в противном случае возможно внутреннее короткое замыкание между входами, в результате которого модуль будет выведен из строя.

Подключайте входные провода только к одному модулю



Запрещается выполнять перекрестные соединения между модулями и подключать к модулям другие устройства. При превышении номинального тока возможно повреждение разъемов для подключения к шине.

Запрещаются перекрестные соединения между модулями.



При соединении основных модулей между собой следует подключать вывод заземления только одного модуля.

## Последовательное подключение и выход ±

Два основных модуля можно соединить последовательно, при этом можно использовать выход ±. Внешний диод не требуется для моделей S8TS-06024□ и S8TS-03012□, но требуется для модели S8TS-02505□. В качестве простого руководства по выбору диода см. следующую таблицу.

Тип	Диоды Шоттки
Выдерживаемое напряжение ( $V_{RRM}$ )	Удвоенное номинальное выходное напряжение или выше
Ток прямого направления ( $I_F$ )	Удвоенный номинальный выходной ток или выше

Последовательное подключение

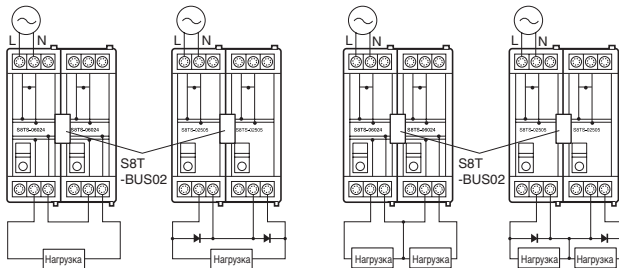
Выход ±

Модели 24/12 В

Модели 5 В

Модели 24/12 В

Модели 5 В



**Регулировка выходного напряжения при параллельном подключении**

На заводе-изготовителе модули настроены на номинальное выходное напряжение. Перед соединением модулей между собой установите на них одно и то же напряжение с помощью регулировочного винта V.ADJ. Установите значения в пределах, указанных в следующей таблице.

Номер модели	Разница между выходными напряжениями
S8TS-06024□	макс. 0,24 В
S8TS-03012□	макс. 0,12 В

Не изменяйте напряжение после соединения модулей друг с другом. Выходное напряжение может стать нестабильным.

**Пусковой ток**

Пусковой ток для основного модуля равен макс. 25 А при 100 В~ и макс. 50 А при 200 В~. При соединении вместе N модулей пусковой ток по сравнению с током для одного основного модуля возрастет в N раз. Обязательно используйте предохранитель или прерыватель с соответствующими характеристиками.

**Ток утечки**

Ток утечки для основного модуля составляет 0,35 мА при 100 В~ и 0,7 мА при 240 В~. При соединении вместе N модулей ток утечки по сравнению с током для одного основного модуля возрастет в N раз.

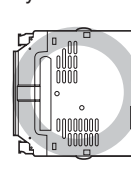
**Установка**

**Способ установки**

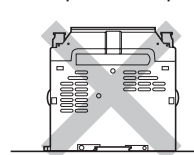
Стандартная установка	Есть
Установка лицевой стороной вверх	Нет
Другие способы установки	Нет

Используйте только стандартную установку. Любые другие способы установки не обеспечивают достаточного теплоотвода, что может привести к ухудшению характеристик или выходу из строя внутренних компонентов.

Стандартная установка



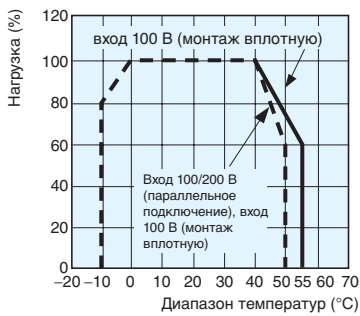
Установка лицевой стороной вверх



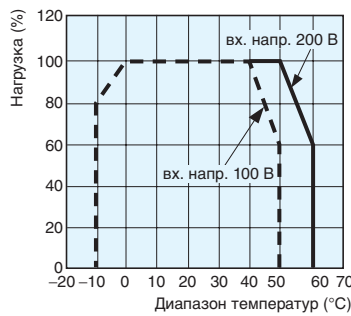
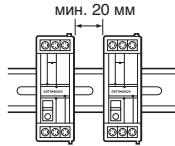
# Характеристики

## Кривые ухудшения характеристик

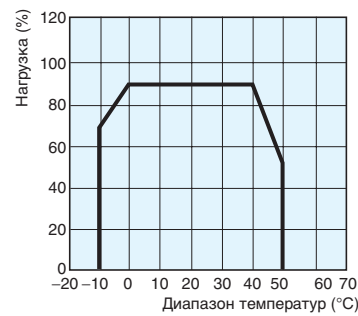
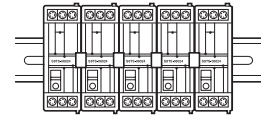
Параллельное подключение и монтаж вплотную



Одиночные модули и монтаж с зазорами



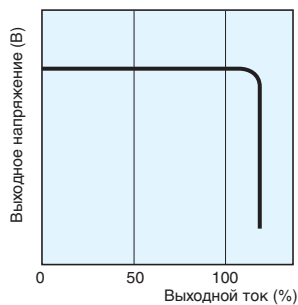
Система с резервированием N+1



**Примечание.** При ухудшении характеристик применяйте принудительное воздушное охлаждение. Рабочая температура указана для точки на 50 мм ниже источника питания.

## Защита от перегрузки

Данный источник питания снабжен функцией защиты от перегрузки, которая защищает нагрузку и источник питания от возможного выхода их строя из-за перегрузки по току. Функция защиты срабатывает, если выходной ток возрастает до уровня мин. на 105% выше номинального тока (мин. на 100% для параллельного подключения), понижая выходное напряжение. Когда выходной ток снижается до номинального, функция защиты от перегрузки автоматически отключается.

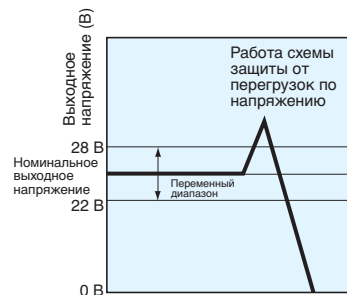


**Примечание.** Не допускайте состояния короткого замыкания или перегрузки по току в течение более 20 с - это может вызывать повреждение устройства.

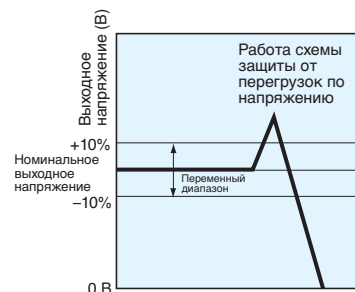
## Защита от перегрузок по напряжению

Данный источник питания снабжен функцией защиты от перегрузки по напряжению, которая предохраняет нагрузку и источник питания от возможного выхода их строя из-за повышения напряжения. При обнаружении на выходе повышенного напряжения выходное напряжение отключается. Выполните сброс источника питания: отключите питание не менее, чем на 1 минуту, затем включите его снова.

### Модели на 24 В

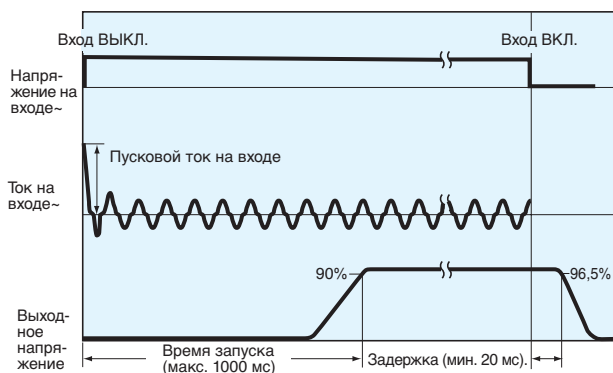


### Модели на 12 В и 5 В



**Примечание.** Не включайте питание до тех пор, пока причина повышения напряжения не будет устранена.

## ■ Пусковой ток, время запуска, задержка



## ■ Индикатор пониженного напряжения и выход детектора пониженного напряжения

При обнаружении падения напряжения на выходе загорается красный индикатор (DC LOW), и включается выход транзистора (DC LOW: OUT). Порог срабатывания индикатора задается равным приблизительно 80% (75-90%) от номинального выходного напряжения.

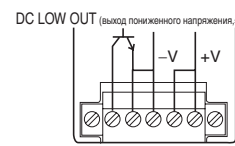
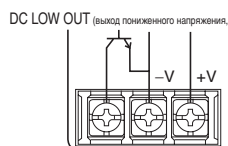
Эта функция контролирует напряжение на выходных клеммах. Для обеспечения точного контроля состояния выхода измерьте напряжение на выходных клеммах.

Состояние индикатора	Напряжение	Состояние выхода (см. примечание 1)
Зеленый: ● DC ON (напряжение под) Красный: ○ DC LOW (пониженное напр)	Выше приблизительно 80% от номинального выходного напряжения.	ВКЛ.
Зеленый: ● DC ON (напряжение подано,=) Красный: ● DC LOW (пониженное напряжение,=) (См. примечание 2)	Ниже приблизительно 80% от номинального выходного напряжения.	ВЫКЛ.
Зеленый: ○ DC ON (напряжение пода) Красный: ○ DC LOW (пониженное напр)	Близко к 0 В	ВЫКЛ.

- Примечание 1.** Выход транзистора:  
 открытый коллектор  
 макс. 30 В<sub>в</sub>, макс. 50 мА.  
 ВКЛ. остаточное напряжение: макс. 2 В  
 ВЫКЛ. ток утечки: макс. 0.1 мА
- 2:** По мере приближения напряжения к 0 В индикаторы тускнеют.

## Выход сигнала пониженного напряжения

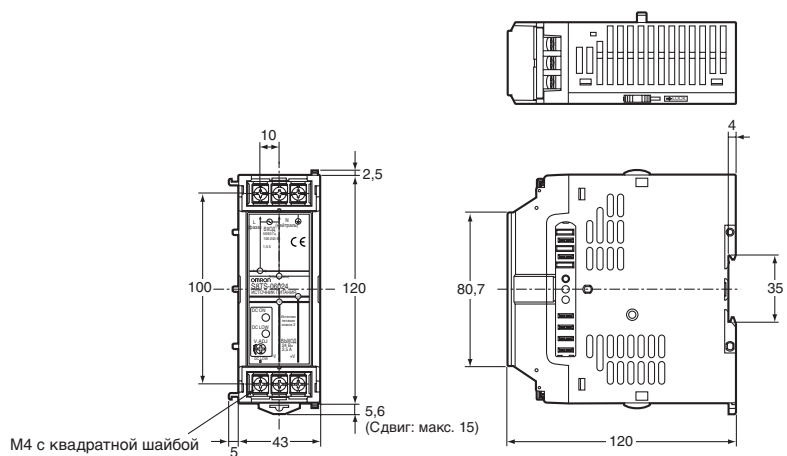
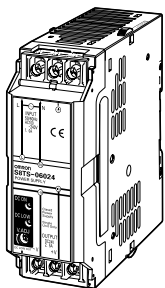
Модули с выводами под клемму      Модули с выводами под разъем



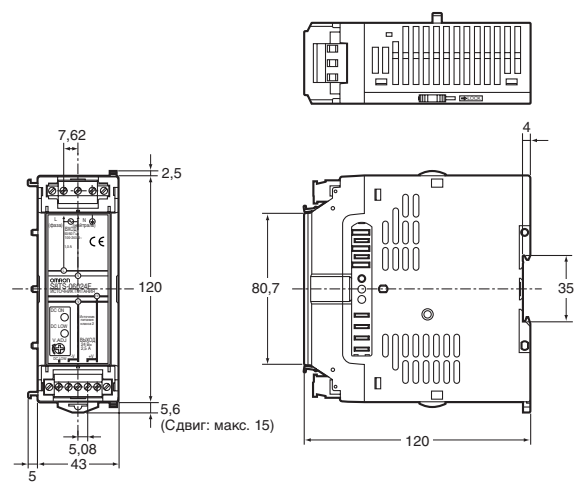
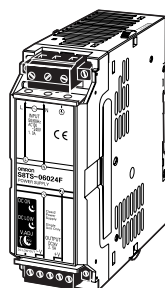
# Габаритные размеры

Примечание. Все размеры указаны в миллиметрах, если не оговорено противное.

S8TS-□□□□□



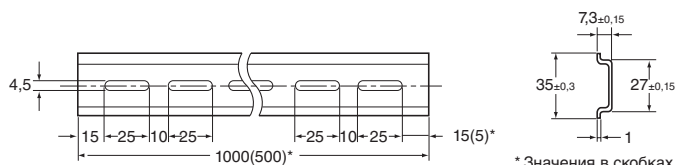
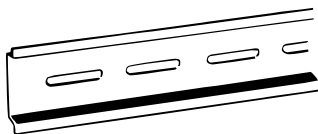
S8TS-□□□□□F



## ■ Крепежная направляющая (по отдельному заказу)

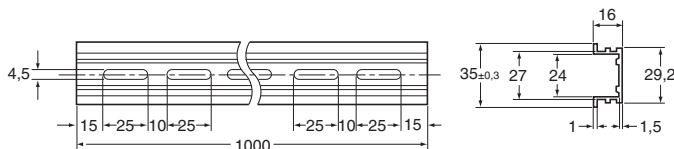
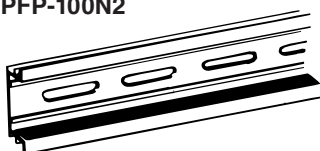
### Направляющая стандарта DIN

PFP-100N  
PFP-50N



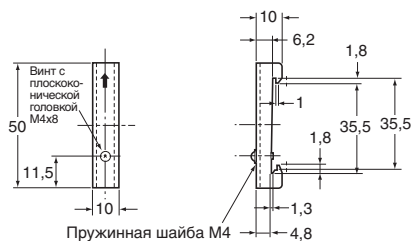
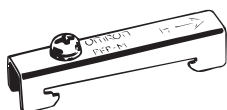
\* Значения в скобках приведены для PFP-50N.

PFP-100N2



### Торцевая пластина

PFP-M



## Указания по технике безопасности

### ⚠ ПРЕДУПРЕЖДЕНИЕ

Запрещается разбирать модули и прикасаться к их внутренним деталям, когда на них подано напряжение. В противном случае возможно поражение электрическим током.

Запрещается подключать и отсоединять модули, находящиеся под напряжением. В противном случае возможно поражение электрическим током.

Не снимайте крышки с неиспользуемых разъемов для подключения к шине. В противном случае возможно поражение электрическим током.

Перед включением модулей закрывайте разъемы крышками. В противном случае возможно поражение электрическим током.

### ⚠ Внимание

При установке модулей блокируйте фиксаторы и стопоры направляющей.

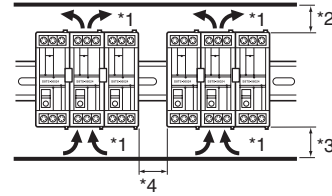
При подключении проводки к соединенным между собой модулям подсоединяйте провода ко входу только одного модуля. В противном случае возможно внутреннее короткое замыкание между входами, в результате которого модули могут выйти из строя.

Винты клемм следует затягивать с моментом 1,08 Н·м. Винты разъемов и резьбовых фланцев – с моментом 0,30 Н·м. Плохо затянутые винты могут стать причиной возгорания.

Запрещается прикасаться к источнику питания во время его работы или сразу после отключения питания. При работе источник питания нагревается - при прикосновении к нему можно получить ожог.

## Установка

Для обеспечения долговечности и надежности этих устройств при их монтаже следует уделить особое внимание теплоотводу. Тепло, выделяемое при работе S8TS, рассеивается за счет естественной циркуляции воздуха. Модули следует устанавливать с учетом свободной циркуляции воздуха вокруг них.



\*1. Циркуляция воздуха

\*2. мин. 75 мм

\*3. мин. 75 мм

\*4. мин. 10 мм

При сверлении монтажных отверстий не допускайте попадания опилок внутрь модулей.

## Проводка

Соблюдайте правильность подключения входных/выходных контактов. При затягивании контактов на блоках выводов или разъемах не прикладывайте усилие более 100 Н.

Для модулей с выводами под разъем ток через один контакт не должен превышать 7,5 А. Если требуются более высокие токи, следует использовать 2 контакта.

### Рекомендуемое сечение проводов для одиночного модуля

Модель	Рекомендуемый типоразмер провода
S8TS-06024 S8TS-03012	AWG 14 - 20 (сечение: 0,517 – 2,081 мм <sup>2</sup> )
S8TS-02505	AWG 14 - 18 (сечение: 0,823 – 2,081 мм <sup>2</sup> )
S8TS-06024F S8TS-03012F	AWG 12 - 20 (сечение: 0,517 – 3,309 мм <sup>2</sup> )
S8TS-02505F	AWG 12 - 18 (сечение: 0,823 – 3,309 мм <sup>2</sup> )

### Рекомендуемые типоразмеры проводов для параллельного подключения

Модель	Рекомендуемый типоразмер провода
S8TS-06024 S8TS-03012	Для 2 подключенных параллельно модулей AWG 14 - 18 (сечение: 0,823 – 2,081 мм <sup>2</sup> )
	Для 3 подключенных параллельно модулей AWG 14 - 16 (сечение: 1,309 – 2,081 мм <sup>2</sup> )
	Для 4 подключенных параллельно модулей AWG 14 (сечение: 2,081 мм <sup>2</sup> )
S8TS-06024F S8TS-03012F	Для 2 подключенных параллельно модулей AWG 12 - 18 (сечение: 0,823 – 3,309 мм <sup>2</sup> )
	Для 3 подключенных параллельно модулей AWG 12 - 16 (сечение: 1,309 – 3,309 мм <sup>2</sup> )
	Для 4 подключенных параллельно модулей AWG 12 - 14 (сечение: 2,081 – 3,309 мм <sup>2</sup> )

## Условия эксплуатации и хранения

Не эксплуатируйте и не храните источник питания в перечисленных ниже местах. Нарушение этих указаний может привести к повреждению, неисправности или ухудшению эксплуатационных характеристик данного устройства.

- В местах, подверженных воздействию прямых солнечных лучей.
- В местах, где температура выходит за диапазон кривой ухудшения параметров.
- В местах, где влажность выходит за пределы диапазона 25% - 85% и где возможна конденсация влаги из-за резких колебаний температуры.
- Не храните устройство в местах, где температура выходит за пределы диапазона -25 - +65 °С и где влажность выходит за пределы диапазона 25% - 95%.

## Модули с выводами под разъем

- Для модулей с выводами под разъем ток через один контакт не должен превышать 7,5 А. Если требуются более высокие токи, следует использовать 2 контакта.
- Разъемы входа переменного тока и выхода постоянного тока не следует вставлять/извлекать более 20 раз.

## Место установки

Не устанавливайте источник питания в местах, подверженных ударным нагрузкам и вибрации. Обязательно установите торцевые пластины (PFP-M) на обеих сторонах источника питания. Место установки следует выбирать на достаточном удалении от любых источников сильных высокочастотных помех.

- Не эксплуатируйте устройство в местах, где возможно проникновение внутрь устройства жидкостей, посторонних частиц, агрессивных или горючих газов.

## Зарядка аккумуляторов

Если в качестве нагрузки к источнику питания подключен аккумулятор, необходимо предусмотреть схемы защиты от перегрузки по току и напряжению.

## Регулятор выходного напряжения (V.ADJ)

Не прилагайте чрезмерных усилий к регулятору выходного напряжения (V.ADJ). Это может привести к его повреждению.

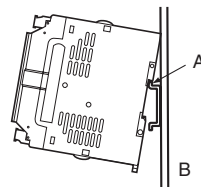
Установка с помощью регулятора напряжения менее 10% от номинального может привести к срабатыванию функции детектора пониженного напряжения.

## Разъемы для подключения к шине

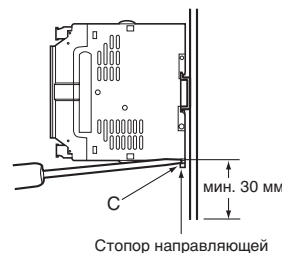
Избегайте резких ударов (например, при падении) по разъемам для подключения к шине. Это может привести к их повреждению.

## Установка на направляющую стандарта DIN

Для установки модуля на направляющую стандарта DIN навесьте модуль на направляющую (А) и нажмите на корпус модуля в направлении (В).



Для демонтажа модуля отожмите деталь (С) вниз с помощью отвертки с плоской головкой и снимите модуль с направляющей.



## Отсутствие выходного напряжения

Если на выходе отсутствует напряжение, возможно сработала функция защиты от перегрузки по току или напряжению. Кроме того, возможно, что в результате резкого скачка напряжения (например, во время грозы) сработал защитный триггер. Выполните 2 приведенных ниже инструкции. Если выходное напряжение не появилось, обратитесь к представителю компании OMRON.

- Проверка схемы защиты от перегрузки по току:  
отсоедините нагрузку и убедитесь в том, что отсутствуют условия перегрузки по току (включая короткое замыкание).
- Проверка схемы защиты от перегрузки по напряжению и защитного триггера:  
отключите питание на входе источника питания и подайте его снова не менее, чем через минуту.

